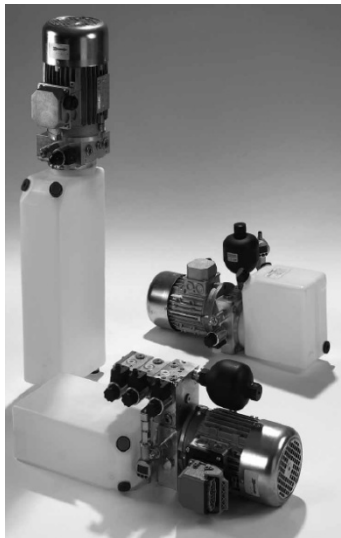




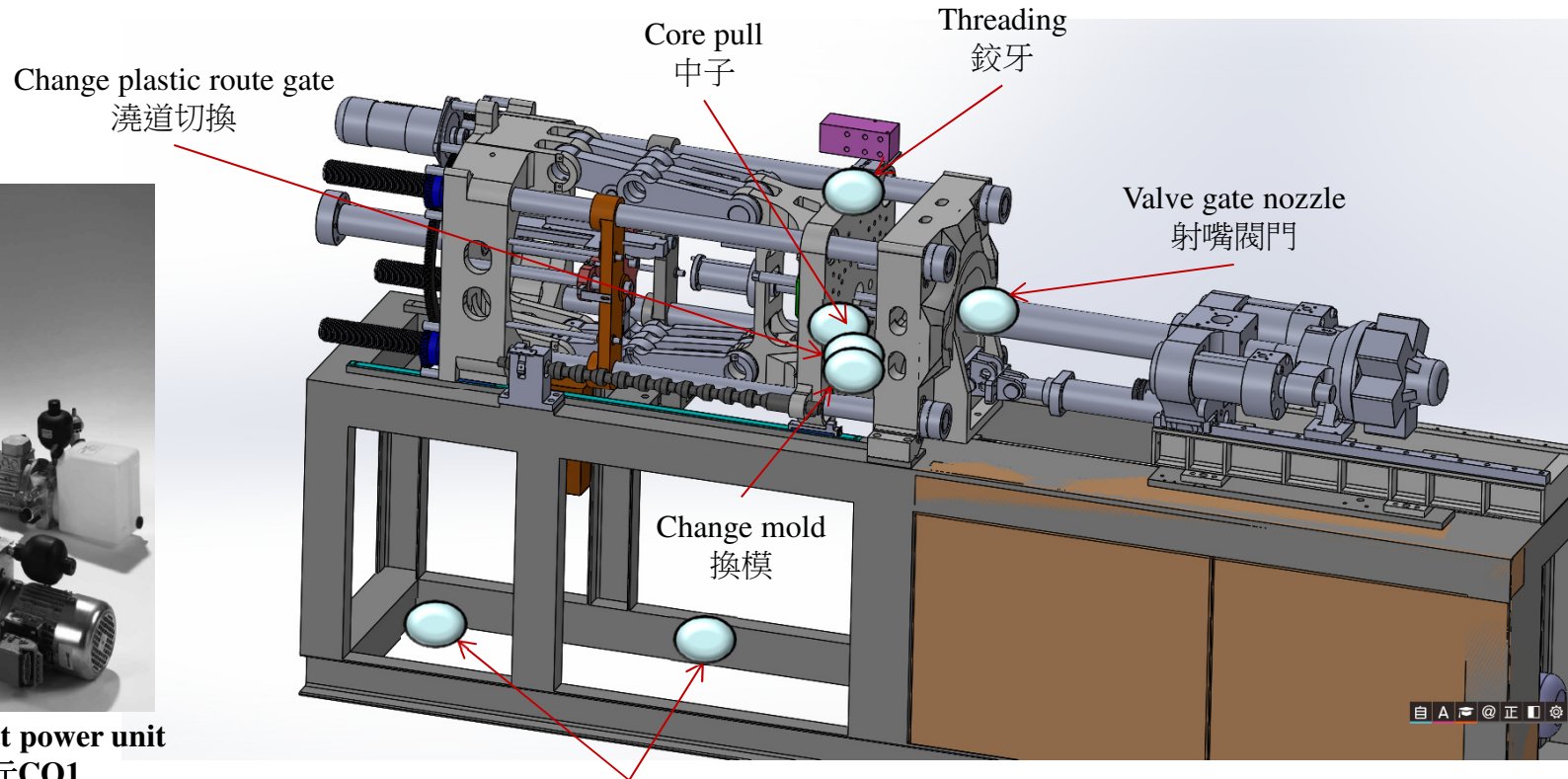
HYDAC INTERNATIONAL

Compact power unit CO1, can be used in the functions of threading, valve gate nozzle and core pull, mold changed functions for full-electric injection molding machine.

小型動力單元CO1可以使用在全電射出機的絞牙、中子、射嘴封閉、射座旋轉油缸、調模油壓馬達、換模、模內澆道切換等功能上。



CO1, compact power unit
小型動力單元CO1



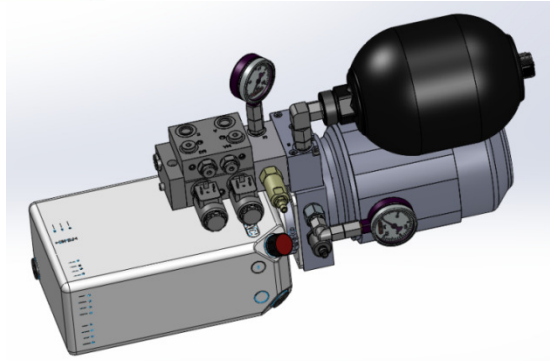
Use the free space for installing, and only connect the tubes to the A,B ports from the compact power unit to threading or core pull ports.
小型動力單元CO1輕巧，可以安裝在機台底部空餘空間，只要連結絞牙、中子或是射嘴閥門的A,B孔即可，比附加在機台外邊的油箱動力單元來的簡潔方便。

Remark: It was a screenshot of Victor Taichung machine, designed by Apollor Chen.

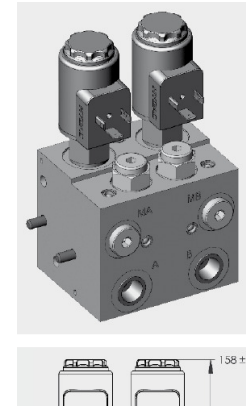
註：此為Apollor Chen曾設計過的台中精機機台組立截圖。



HYDAC INTERNATIONAL

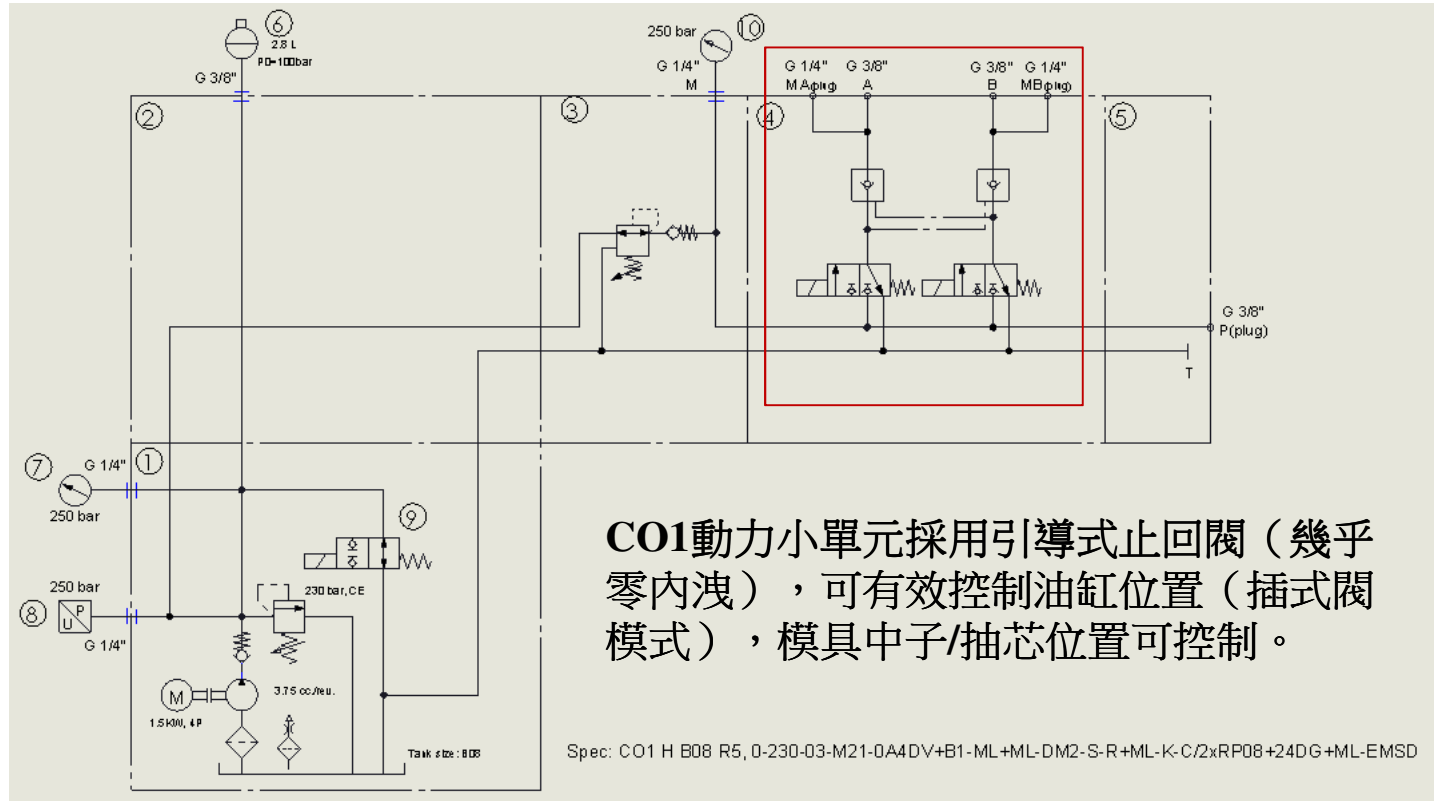
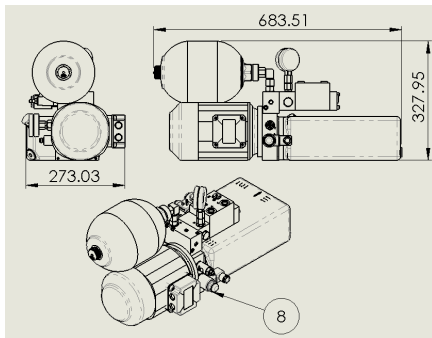
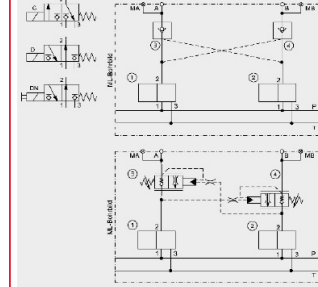


CO1動力小單元搭載蓄壓器具有節能功用。



ML Function module for mounting onto base and function modules of ML valve stacking systems

ML-K Function module with two 3/2 directional poppet valves
(GA drg. 3287660)

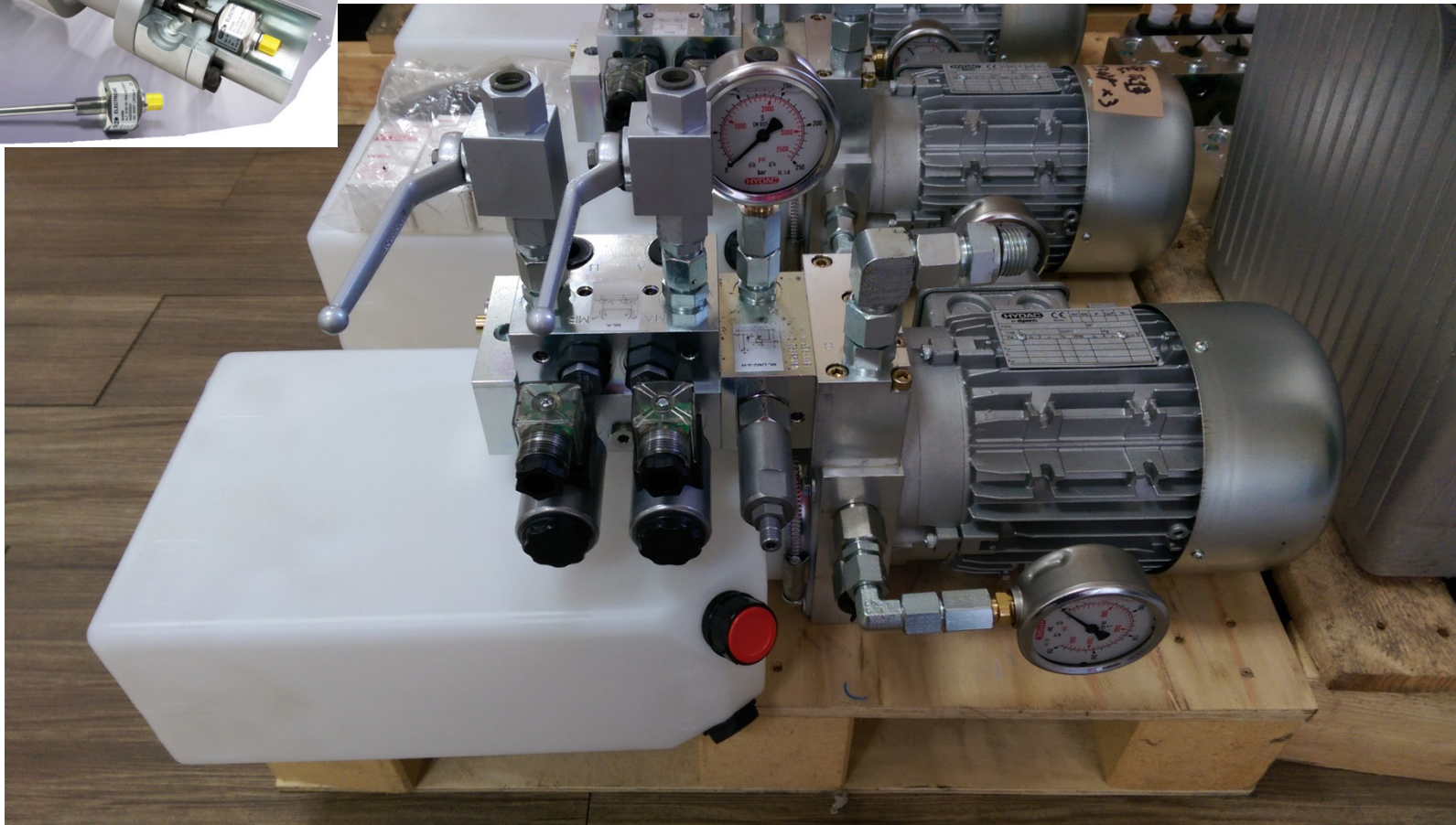
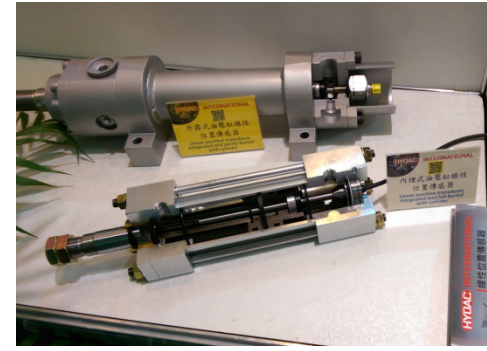


CO1動力小單元採用引導式止回閥（幾乎零內洩），可有效控制油缸位置（插式閥模式），模具中子/抽芯位置可控制。

Spec: CO1 H B08 R5, 0-230-03-M21-0A4DV+B1-ML+ML-DM2-S-R+ML-K-C/2xRP08+24DG+ML-EMSD



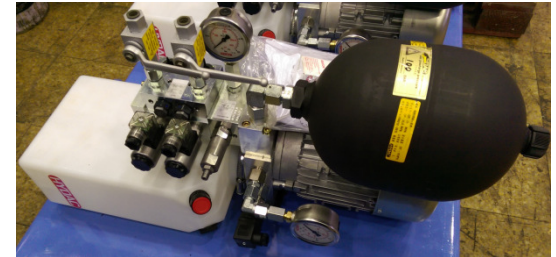
HYDAC INTERNATIONAL



CO1動力小單元採用引導式止回閥，搭配油缸內建HYDAC HLT磁性尺可有效控制油缸位置（插式閥模式）



HYDAC INTERNATIONAL



Three screenshots of a PLC control interface for a hydraulic system. Each screen shows operator information (Operator, SM260HCV, CY_030) and various parameters (88.7 mm, 0%, 0 bar, 61.8 mm, 0.0 mm, 0.1 mm, 0.0 rpm).

External Accumulator (外部蓄壓器): A table with 6 columns for accumulator settings.

蓄壓器	1	2	3	4	5	6
幫浦啟動	<input type="checkbox"/>	<input type="checkbox"/>	<input type="checkbox"/>			
充壓啟動	<input type="checkbox"/>	<input type="checkbox"/>	<input type="checkbox"/>			
蓄壓器開始壓力	120.0	120.0	120.0			
蓄壓器目標壓力	130.0	130.0	130.0			
實際壓力	0.2	0.2	0.2			

Special Neutron #1 (特殊中子#1): Shows settings for '液壓中子' (Hydraulic Neutron) and '歐標67機械手' (Euro 67 Robot). It includes '進' (In) and '出' (Out) sections with parameters like mode, delay, action position, action mode, speed, pressure, position, time, pulse, and timeout.

Special Neutron #2 (特殊中子#2): Similar to Neutron #1, but with different position settings (e.g., 65.5 mm).

實際PLC操作畫頁 (3中子的蓄壓器P1,P2設定及中子1的進出位置設定)





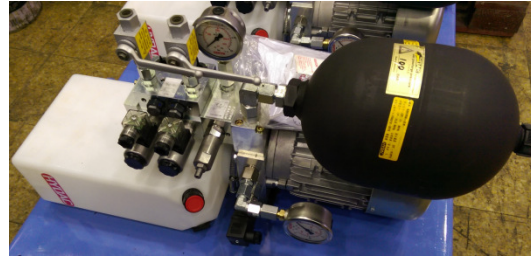
HYDAC INTERNATIONAL

優點：

- 1.最高壓可達**250bar**設定。
- 2.**CO1**最高量到達**20L/min**。
- 3.採用插式閥。
- 4.採用疊加閥，方便增加功能。
- 5.疊加閥亦可搭配**solenoid direction valve**。
- 6.可以疊加蓄壓器，以利保壓、儲能，以達快速作動。
- 7.省空間、省配管、減少長距離配管壓損（就近安裝）。
- 8.工作壓力高，油缸直徑可以小於氣缸直徑設計，採特定功能模組，油缸位置控制精準（搭配**HYDAC HLT**線性位置傳感器可與**PLC**可做位置控制）。
- 9.小巧設計，既美觀又有質感。
- 10.可安裝電子**Sensor**，如壓力、溫度、流量等開關或是傳感器。

應用：

系統多能工輔助系統、中子/抽芯、射嘴封閉、射座旋轉、調模、射座進退、模子流道封閉、自動換模、頂針位置控制。



CO1動力小單元支援獨立3中子/抽芯



CO1動力小單元立式組裝